



ThemaClassic  
ThemaFast  
Thema AS



**Saunier Duval**  
Toujours à vos côtés

# Thema murales gaz

## Une gamme adaptée à toutes les configurations

**Compatible  
bouches BAZ**



Chaudières murales gaz



# Sommaire

<b>Thema murales gaz</b>	<b>p 3</b>
<b>Eau chaude sanitaire</b>	<b>p 4</b>
<b>Technologies</b>	<b>p 5</b>
<b>Simplicité pour toutes les interventions</b>	<b>p 6</b>
<b>Des accessoires optionnels</b>	<b>p 7</b>
<b>Kits de remplacement</b>	<b>p 8</b>
<b>Données techniques</b>	<b>p 9</b>

# Thema murales gaz

## La performance d'une gamme complète

### › Les avantages de la gamme Thema murales gaz

- **Design Saunier Duval** : simple et intemporel pour une intégration harmonieuse dans des logements classiques ou modernes
- **Une gamme idéale en rénovation** : pour les endroits exigus une version compacte et une version qui reprend les dimensions des anciennes gammes
- **Nouveau bloc hydraulique** : un maximum d'accessibilités, de performance, de fiabilité et de confort
- **Compatible avec les bouches BAZ Pilot** : idéales en rénovation VMC gaz
- **Plus de simplicité d'installation** : une gamme de kits de remplacement « Express » pour encore plus de rapidité d'intervention



### ThemaClassic

#### La chaudière taille mannequin

- Chauffage + eau chaude micro-accumulée
- Dimension ultra-compacte, seulement 41 cm de large pour 30 cm de profondeur
- Version cheminée et VMC
- Disponible en gaz naturel et transformable en propane\*



### ThemaFast

#### Le confort n'attend pas

- Chauffage + eau chaude micro-accumulée
- Large écran LCD, toutes les informations chauffage et eau chaude directement disponibles
- Version cheminée et VMC
- Disponible en gaz naturel et transformable en propane\*



### Thema AS

#### Le chauffage en toute simplicité

- Chauffage seul ou chauffage + eau chaude accumulée avec préparateur sanitaire séparé
- Compatible avec les ballons muraux ou au sol : vannes 3 voies et raccordement ballon intégrés à la chaudière
- Disponible en gaz naturel et transformable en propane\*

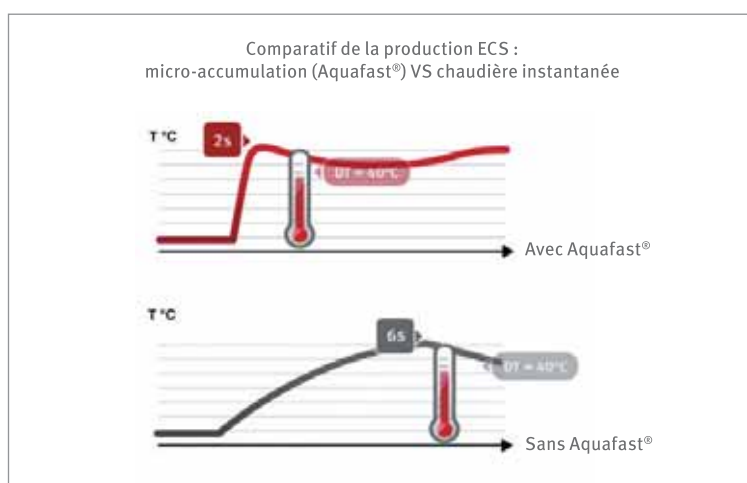
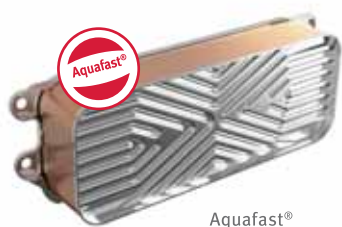


\* Avec le kit de changement de gaz

# Eau chaude sanitaire sur mesure

## 1 ThemaClassic, ThemaFast, de l'eau chaude tout de suite à température avec Aquafast®

- **Maintien à température** de l'échangeur à plaques : l'eau chaude est disponible immédiatement à la température de consigne lors d'un puisage
- **Aquafast®** compense l'inertie de la mise à température du corps de chauffe et de l'échangeur à plaques : moins de consommation pour plus de confort
- Particulièrement utile lorsque la chaudière est hors fonctionnement depuis longtemps (matin, période estivale)

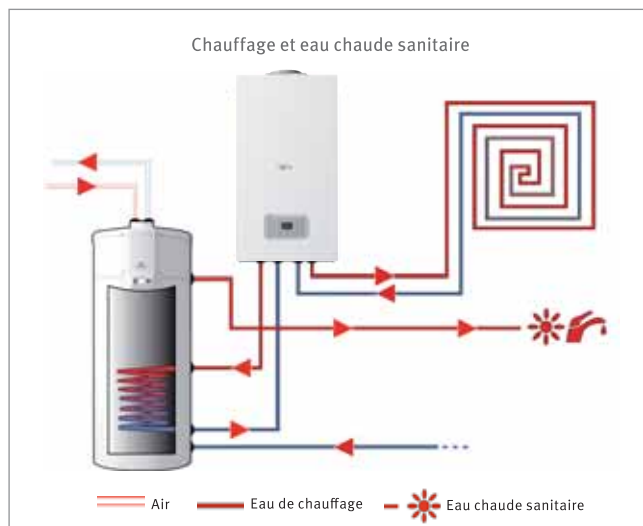


## 2 Thema AS, production ECS dans ballons séparés ou EnR



De l'eau chaude dimensionnée en fonction des besoins de l'utilisateur

- Ballons au sol ou muraux de 75 à 200 litres
- Compatible avec CET Magna Aqua et CESI HelioSet et HelioConcept
- La consigne ECS est directement réglable par l'utilisateur à partir de l'interface de la chaudière ou à partir du régulateur d'ambiance
- Chaudière eBus avec sonde CTN à raccorder entre le préparateur ECS et la chaudière pour assurer la régulation de la température de l'eau



# Des technologies Saunier Duval pour des performances uniques

## 1 Bloc hydraulique : plus de performances, plus d'accessibilité, plus de fiabilité et remplacements facilités

- **Performance** : pompe modulante à haute performance énergétique : 75% de consommations en moins par rapport à une pompe mono-vitesse classique
- **Accessibilité** : 100% de face pour l'ensemble des composants tels que la vanne trois voies, l'échangeur à plaques, le capteur de débit démontable en 1/4 de tour...
- **Fiabilité** : vanne trois voies sur le retour chauffage et filtre de protection de l'échangeur à plaques
- **Installation facile** : connexions gaz, chauffage et eau chaude positionnées exactement aux mêmes endroits que pour les gammes précédentes



### Technologie de circulateur conforme à l'ErP pour moins de consommations

**Moins de consommations électriques que les circulateurs classiques :** le principal changement dans ce type de circulateur est le remplacement du moteur asynchrone par un moteur à aimant permanent (synchrone). Celui-ci réduit les consommations électriques grâce à moins de pertes énergétiques et à une modulation de puissance facilitée.

**Consommations du circulateur divisées par 4 !**

## 2 Bouche BAZ Pilot : chaudières compatibles BAZ Pilot, pour une rénovation efficace des VMC gaz



### Évacuation intelligente de l'air vicié et des fumées

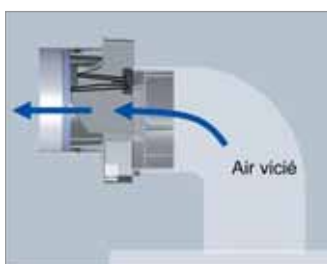
- Amélioration du rendement de la chaudière en VMC gaz
- Moins de consommations énergétiques du logement
- Optimisation de la qualité de l'air intérieur
- Solution innovante de rénovation des VMC gaz

### Principe de fonctionnement



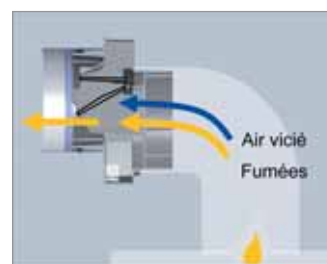
#### Mode ventilation de base

- La chaudière ne fonctionne pas
- Pas de débit de pointe (45 m<sup>3</sup> / h)



#### Mode débit de pointe

- La chaudière fonctionne ou ne fonctionne pas
- Débit de pointe cuisine (135 m<sup>3</sup> / h) pendant 30 minutes



#### Mode fonctionnement chaudière

- La chaudière fonctionne
- Débit = 4,3 x Pn m<sup>3</sup> / h
- Pas de débit de pointe cuisine

# Simplicité pour toutes les interventions

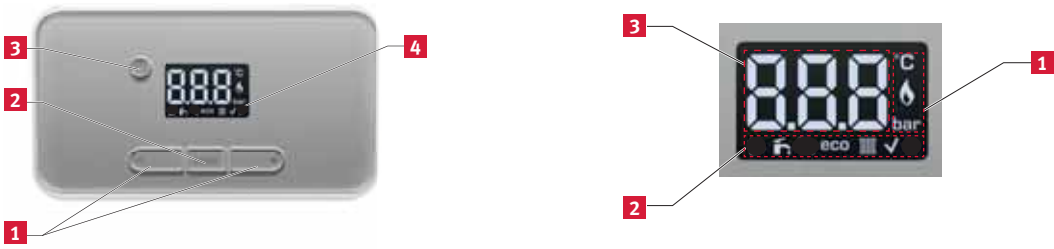
## 1 Concept one box : plus d'accessibilité, plus de performance, et moins de bruit

Ce concept inclut tous les composants de la chaudière dans une enveloppe unique pour un encombrement minimal.

- Réduction des émissions acoustiques
- Pas de séparation entre le bloc hydraulique et le bloc combustion pour un accès simplifié aux composants
- **Accessibilité de l'ensemble des composants par l'avant pour faciliter le dépannage**
- Installation et maintenance facilitées

## 2 Interfaces simples et lisibles : « une touche = une fonction »

**ThemaClassic**



**1** Réglage de température eau chaude / chauffage

**2** Sélection du mode de fonctionnement

**3** Bouton marche / arrêt / Reset

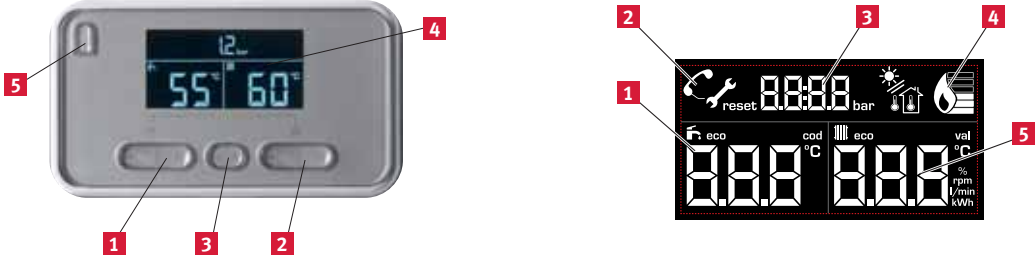
**4** Afficheur

**1** Informations de fonctionnement

**2** Fonctionnement actif

**3** Écran affichant la température départ chauffage, la pression d'eau, le mode de fonctionnement, les paramètres des codes défaut ou les paramètres lors des réglages

**ThemaFast, Thema AS**



**1** Réglage température eau chaude (plus et moins)

**2** Réglage température chauffage (plus et moins)

**3** Sélection du mode de fonctionnement

**4** Afficheur

**5** Bouton marche / arrêt / Reset

**1** Température circuit eau chaude

**2** Indication de défaut

**3** Pression circuit chauffage

**4** Indicateur brûleur allumé

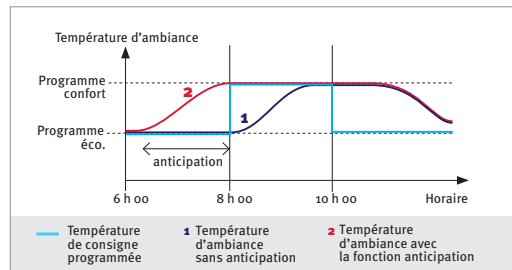
**5** Température circuit chauffage

# Des accessoires optionnels pour encore plus de confort

## La régulation auto-adaptative pour un confort toujours à portée de main

### Quel est l'intérêt de la fonction d'anticipation de Saunier Duval ?

- La régulation anticipe le temps de montée en température de l'installation et démarre avant le début de la période de chauffage
- Le confort est atteint au moment où il est attendu

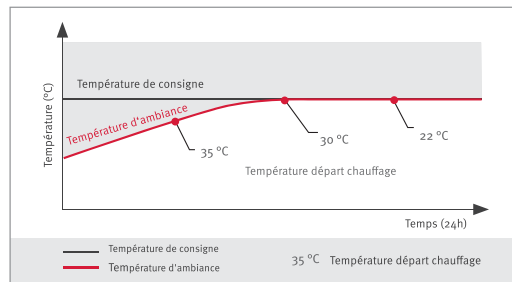


### La régulation auto-adaptative Saunier Duval, comment ça marche ?

- La régulation adapte en permanence la température de l'eau de chauffage en fonction de la température ambiante et de la température extérieure
- Le confort est atteint plus rapidement et en consommant moins d'énergie



Exacontrol E7R B



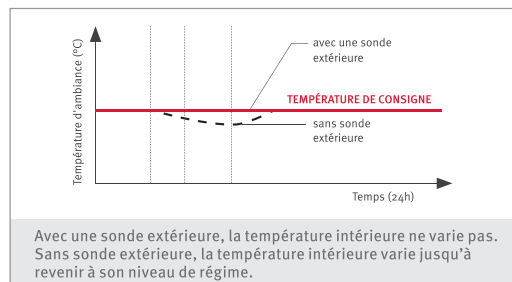
Exacontrol E7R B est disponible en accessoire pour Thema murales gaz.

### La température extérieure, qu'est-ce que ça apporte ?

- Grâce à la température extérieure, le système de chauffage réagit avant que le logement se soit refroidi ou réchauffé
- Elle limite la consommation d'énergie et offre un confort stable dans la journée
- Elle est fournie soit par une sonde extérieure, soit par Internet



Sonde extérieure radio photovoltaïque



La sonde extérieure radio photovoltaïque est disponible en accessoire pour Thema murales gaz.

### Comment répondre à l'obligation d'affichage des consommations de la RT 2012 ?

- Sans surcoût, avec le thermostat d'ambiance Exacontrol et une sonde extérieure
- Affichage des consommations par poste : chauffage et eau chaude sanitaire
- Affichage en kWh des consommations de gaz et d'électricité



Affichage des consommations gaz et électriques pour le chauffage en kWh

## Astuce Saunier Duval !

### La régulation connectée...

MiGo permet de gérer à distance les chaudières eBus Saunier Duval avec une zone de température. MiGo est une vraie régulation modulante qui assoit toutes les fonctions de régulation de Saunier Duval (anticipation, auto-adaptative et température extérieure) pour garantir le confort de l'occupant, en optimisant la consommation de gaz

### ... et évolutive

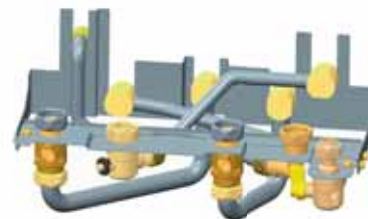
De nouvelles fonctions seront bientôt disponibles : suivez nous sur les réseaux sociaux et sur [www.saunierduval.fr](http://www.saunierduval.fr)



# Kits de remplacement « Express »

## Des remplacements faciles, rapides et sans contrainte !

- Une des gammes les plus larges du marché : permet de répondre à la plupart des cas de remplacements
- Pour encore plus de rapidité d'installation, nous proposons des kits de remplacement « Express » sur leurs plaques de raccordement
- Un ensemble parfaitement rigide, facile à mettre en œuvre : pour une installation en un temps record !
- Un maximum de fiabilité : les robinets des plaques de raccordement sont en laiton
- De nombreuses possibilités : les cadres écarteurs disponibles avec les kits de remplacement permettent d'adapter l'ensemble de nos chaudières sur des installations avec colonnes montantes



### Exemples de kits de raccordement

Kits comprenant une plaque avec douilles et robinets prémontés, cadre écarteur prémonté et cache inférieur

ThemaClassic*
Remplacement e.l.m. leblanc, gamme GLM
Remplacement e.l.m. leblanc, gamme Acléis
Remplacement Chaffoteaux, gamme Celtic
Remplacement Chaffoteaux, gamme Nectra

ThemaFast*, Thema AS*
Remplacement e.l.m. leblanc, gamme GLM
Remplacement e.l.m. leblanc, gamme Mégalis
Remplacement Chaffoteaux, gamme Celtic
Remplacement Chaffoteaux, gamme Elexia

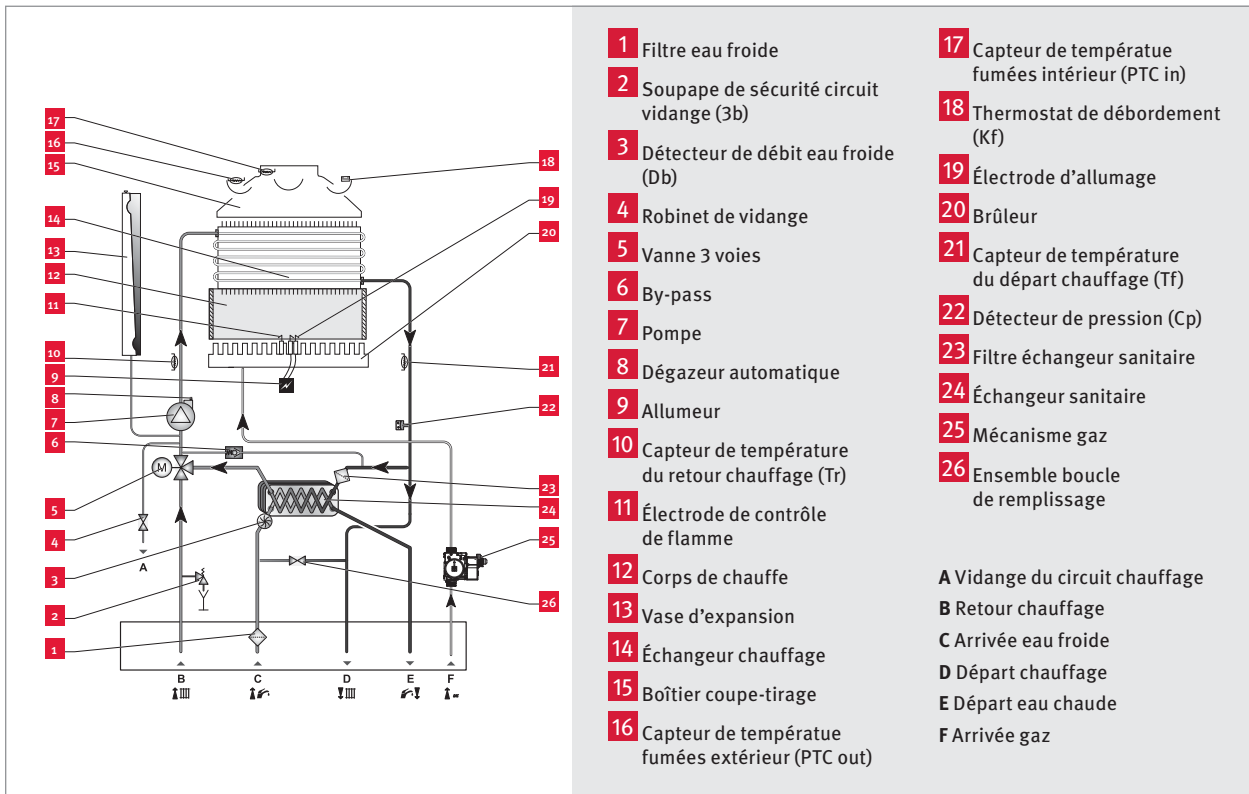
\* Modèles ErP produits depuis le 01/08/2015. Les marques citées sont des marques déposées.



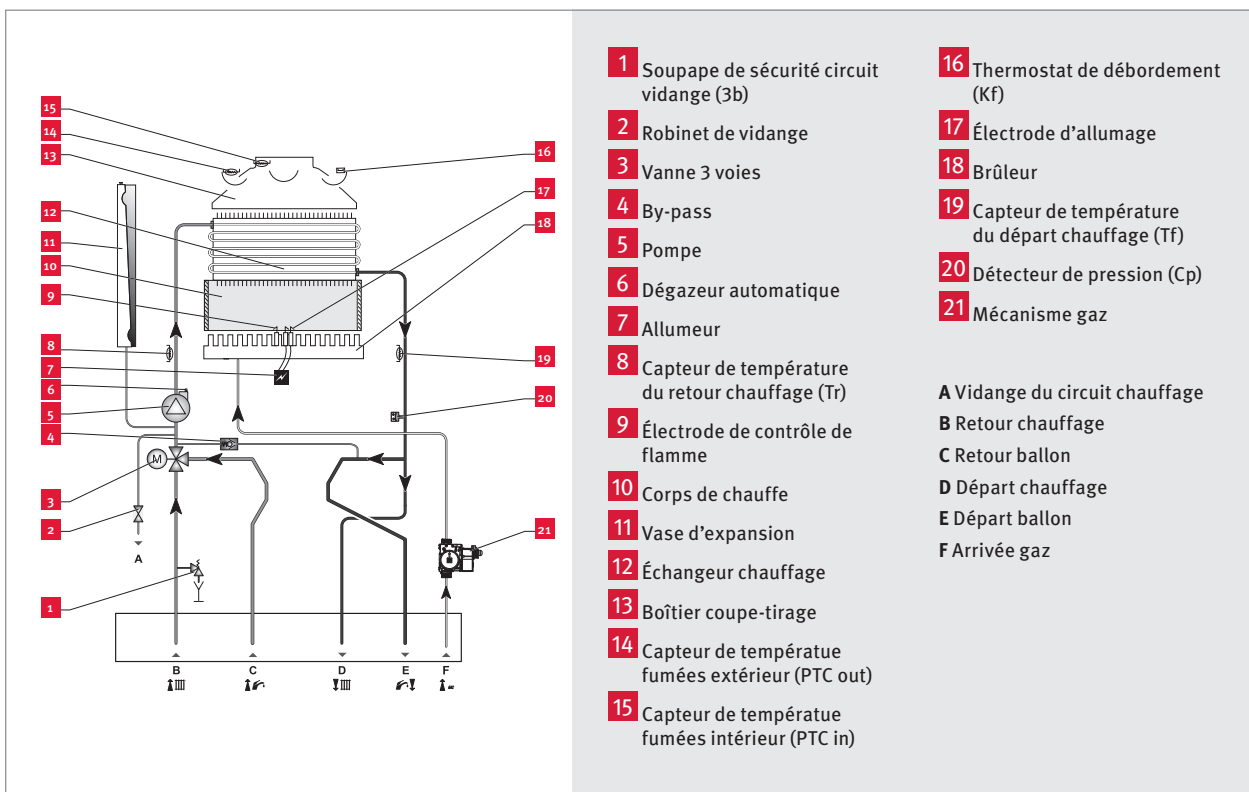
# Données techniques

## 1 Description des composants

### ThemaClassic, ThemaFast

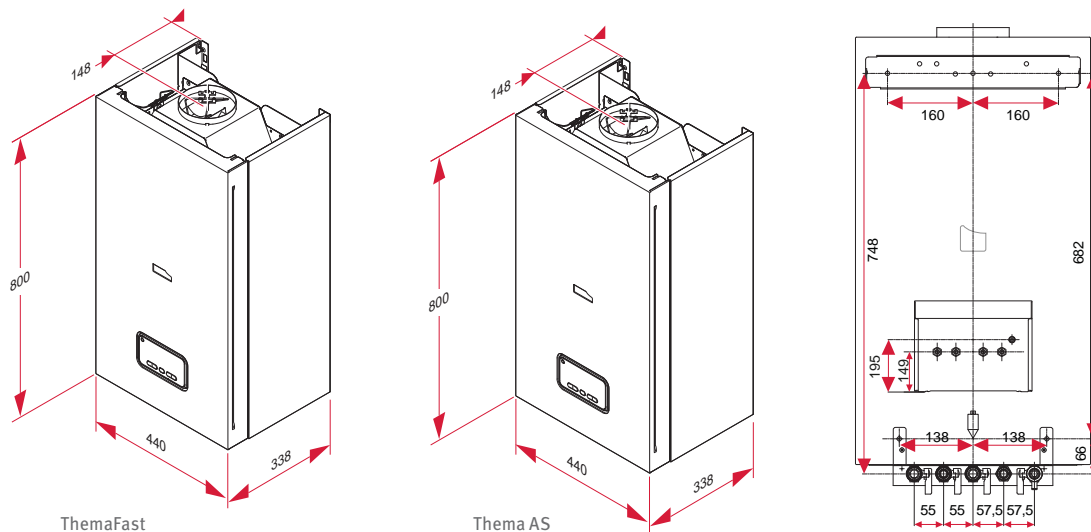


### Thema AS



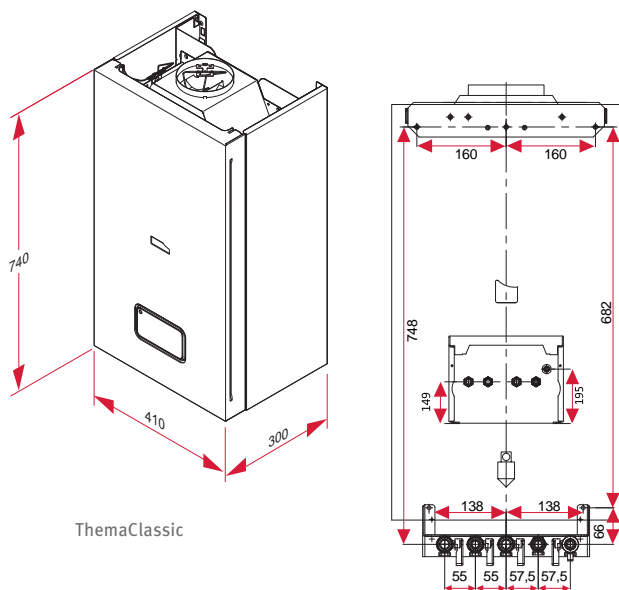
## 2 Dimensions

### ThemaFast, Thema AS Gabarit d'installation en mm



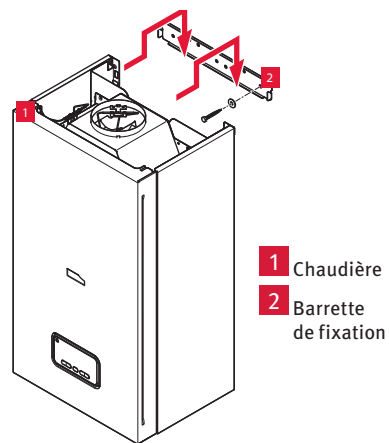
Nom de l'appareil	Dimensions en mm
ThemaFast (h x l x p)	800 x 440 x 338
Thema AS (h x l x p)	800 x 440 x 338

### ThemaClassic Gabarit d'installation en mm



Nom de l'appareil	Dimensions en mm
ThemaClassic (h x l x p)	740 x 410 x 300

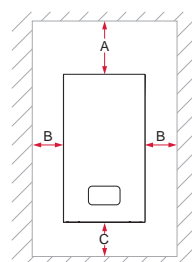
### Accrochage



- 1 Chaudière
- 2 Barrette de fixation

La barrette d'accrochage est livrée dans l'emballage de la chaudière

### Distances minimales



Cotes de l'appareil	Dimensions en mm
A	≥ 400 mm
B	≥ 10 mm
C	≥ 250 mm

### 3 Caractéristiques techniques

Thema murales gaz	ThemaClassic C 25	ThemaClassic V 25	ThemaFast C 25	ThemaFast V 25	ThemaFast C 30	Thema AS CAS 10
Mode d'évacuation (C : Cheminée - VMC : Ventilation Mécanique Contrôlée)	C*	VMC	C*	VMC	C*	C*
Catégorie de gaz	II2ESI3P	II2E+3+	II2ESI3P	II2E+3+	II2ESI3P	II2E+3+
Type de raccordement	B11BS	VMC	B11BS	VMC	B11BS	B11BS
<b>Caractéristiques chauffage</b>						
Classe d'efficacité énergétique	C	C	C	C	C	C
Efficacité énergétique saisonnière ( $\eta_s$ ) %	77	77	77	77	77	75
Régulation	Modulante	Modulante	Modulante	Modulante	Modulante	Modulante
Puissance utile ajustable à 80 / 60 °C kW	9,5 à 25	9,5 à 25	9,5 à 25,0	9,5 à 25,0	10,5 à 30	4,9 à 10
Température départ chauffage réglable °C	30 à 80	30 à 80	30 à 80	30 à 80	30 à 80	30 à 80
Vase d'expansion, capacité utile litres	8	8	10	10	10	10
Capacité maximale de l'installation à 75 °C litres	156	156	195	195	195	195
Pression maximale circuit chauffage (soupape de sécurité intégrée) bars	3	3	3	3	3	3
<b>Caractéristiques sanitaires</b>						
Classe d'efficacité énergétique	B	B	B	B	B	-
Profil de soutirage	L	L	L	L	XL	-
Régulation	Modulante	Modulante	Modulante	Modulante	Modulante	-
Puissance utile nominale en sanitaire kW	25	25	25	25	30	-
Température départ eau chaude sanitaire réglable jusqu'à °C	65	65	65	65	65	-
Débit seuil l / min	1,5	1,5	1,5	1,5	1,5	-
Débit spécifique ( $\Delta T$ 30 °C selon la norme EN 13 203) l / min	12	12	12	12	14,4	-
Pression maximale d'alimentation sanitaire bars	10	10	10	10	10	-
<b>Caractéristiques électriques</b>						
Protection électrique	IPX4D	IPX4D	IPX4D	IPX4D	IPX4D	IPX4D
Tension d'alimentation V	230	230	230	230	230	230
Puissance maximale électrique absorbée W	91	91	88,5	88,5	88,5	70
<b>Évacuation des gaz brûlés</b>						
Diamètre buse mm	125	125	125	125	140	111
Classe NOx	3	3	3	3	3	3
<b>Informations complémentaires</b>						
Poids net kg	31	31	35	37	37	31
Dimensions (hauteur / largeur / profondeur) mm	740 / 410 / 300		800 / 440 / 338			800 / 440 / 338
Colisage pour une première installation**	3 colis	3 colis	3 colis	3 colis	3 colis	3 colis

\* Kit shunt livré de série

\*\* 3 colis (chaudière et barrette de fixation - applique - douilles de raccordement) - N.B. : Plus autant de colis que d'accessoires supplémentaires commandés



Selon la norme EN 13203

# Saunier Duval, toujours à vos côtés



## Information et Commande Appareils et Accessoires

Situé à Fontenay-sous-Bois (94)

Tél. : **0 820 21 23 23** Service 0,15 € / appel  
+ prix appel

Fax : **0820 67 27 00** (Prix d'un appel local)



## Information et Commande Pièces de Rechange d'Origine

Situé à Nantes (44)

Tél. : **09 70 82 12 00** Service gratuit  
+ prix appel

Fax : **09 70 82 12 01** (Prix d'un appel local)



## Ligne technique Professionnels

Situé à Fontenay-sous-Bois (94)

Tél. : **0 820 200 820** Service 0,15 € / appel  
+ prix appel

Du lundi au vendredi de 8h30 à 12h30  
et de 13h30 à 17h30



## Ligne conseil Particuliers

Situé à Fontenay-sous-Bois (94)

Tél. : **09 74 75 02 75** Service 0,022 € / appel  
+ prix appel

et 0,09 € TTC de coût de mise en relation

Du lundi au vendredi de 8h30 à 12h30  
et de 13h30 à 17h30



## Agences Régionales

### Nord

Parc d'Activités Les Prés  
5, rue de la Performance  
59650 Villeneuve d'Ascq  
Tél: 03 20 47 30 50  
Fax: 03 20 47 47 78

### Ile-de-France

8, avenue Pablo Picasso  
94132 Fontenay-sous-Bois Cedex  
Tél: 01 56 71 83 30  
Fax: 01 56 71 83 49

### Ouest-Centre

6, avenue du Marché Commun  
BP 43469  
44334 Nantes Cedex 03  
Tél: 02 51 89 60 70  
Fax: 02 40 50 23 04

### Sud-Ouest

7, allée Newton  
33600 Pessac  
Tél: 05 56 36 10 10  
Fax: 05 57 26 99 80

### Sud

3, avenue des Herbettes  
BP 74440  
31405 Toulouse Cedex 4  
Tél: 05 61 15 00 15  
Fax: 05 61 15 01 63

### Sud-Est

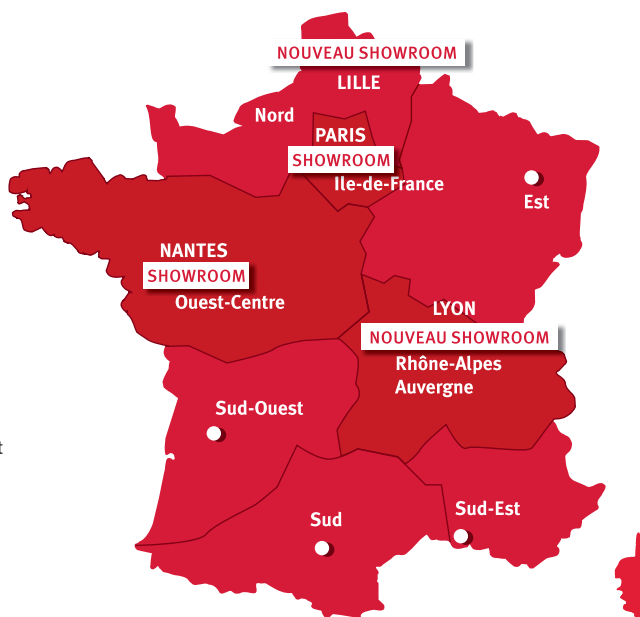
Étoile de la Valentine  
20, traverse de la Montre  
13011 Marseille  
Tél: 04 91 18 23 00  
Fax: 04 91 18 23 19  
Magasin : 04 91 18 23 12

### Rhône-Alpes Auvergne

Le Mermoz  
13, rue du Colonel Chambonnet  
69500 Bron  
Tél: 04 78 72 21 31  
Fax: 04 78 61 77 78  
Magasin : 04 78 61 65 37

### Est

ZA La Porte Verte  
12, rue des Sables  
54425 Pulnoy  
Tél: 03 83 21 34 34  
Fax: 03 83 21 29 59



Venez découvrir nos show-rooms  
à Paris, Nantes et désormais à Lyon et Lille  
et faites-les visiter à vos clients

[www.saunierduval.fr](http://www.saunierduval.fr)

**VAILLANT GROUP FRANCE SAS**

"Le Technipole"

8, avenue Pablo Picasso

94132 Fontenay-sous-Bois Cedex

Tél : 01 49 74 11 11 - Fax : 01 48 76 89 32

SAS au capital de 7.328.460 € - 301 917 233 RCS CRÉTEIL



service